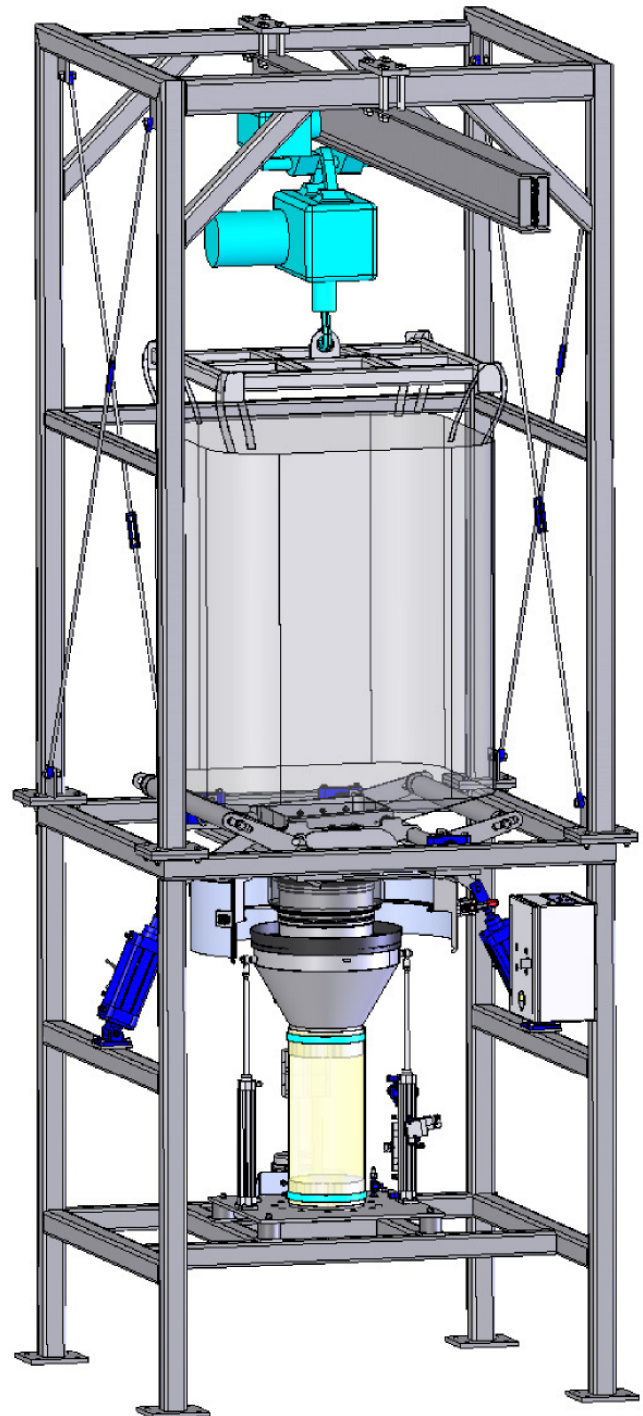


Descargador de Big-Bags “solids”

Tipo BBD con estiba estanca



Descarga de big-bag de todo tipo exento de polvo, facil manejo, diseño modular, manipulacion del Big-Bag por grúas o carretillas, optionalmente dispositivo para extraer Inliner, dosificacion y pesada.



Ventajas:

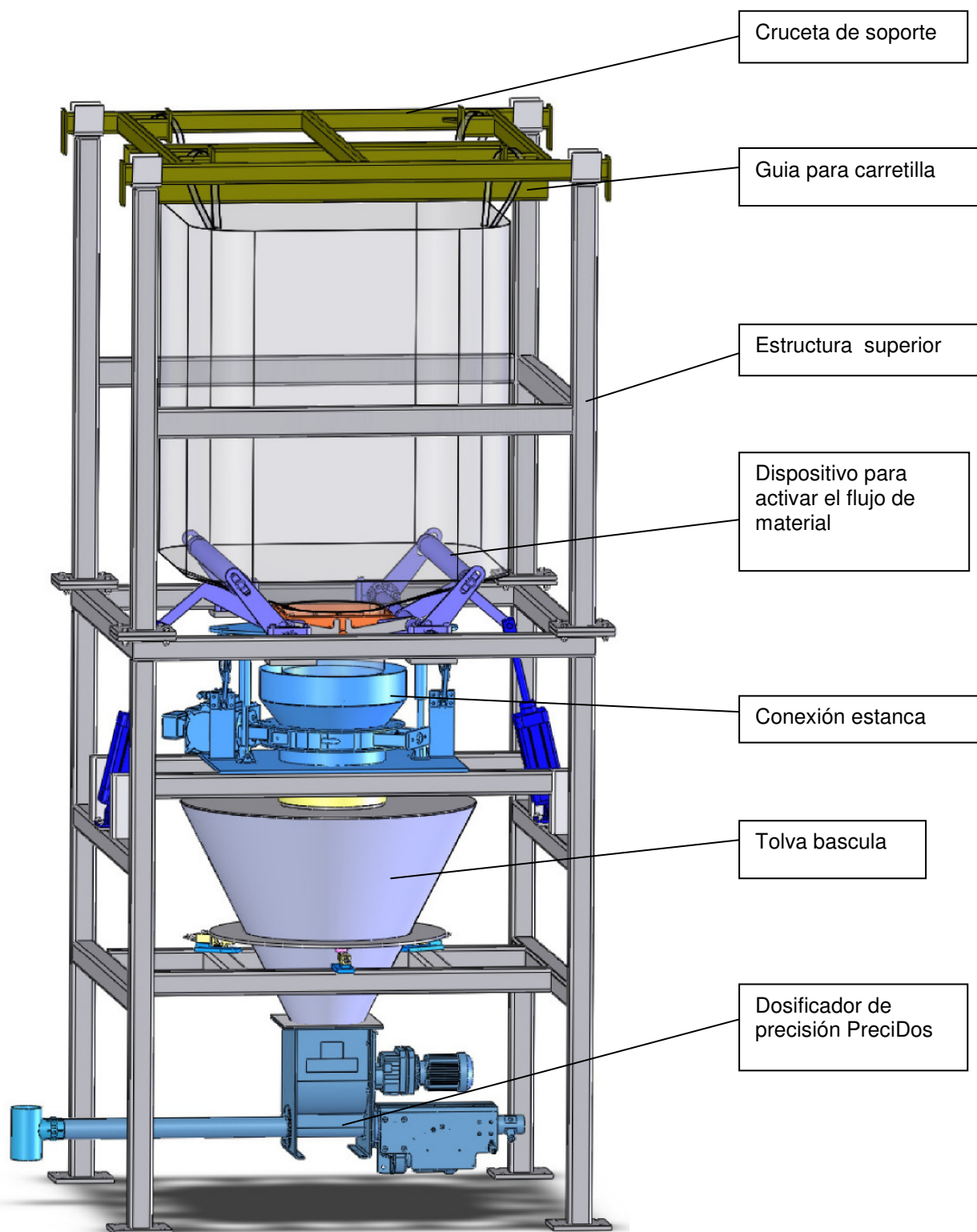
- Funcionamiento seguro por manio connexion del Big-Bag
- Exento de polvo gracias al sistema de estibar “solids” con puertas abatibles
- Mantenimiento reducido

Descargador de Big-Bags “solids”

Tipo BBD con estiba estanca



Características:



solids components MIGSA S.L.
Erribera Kalea I E-20749 Aizarnazabal (Guipuzkoa)
Tel. +34 943 147 083 / Fax +34 943 147 897
comercial@migsa.es www.solids.es

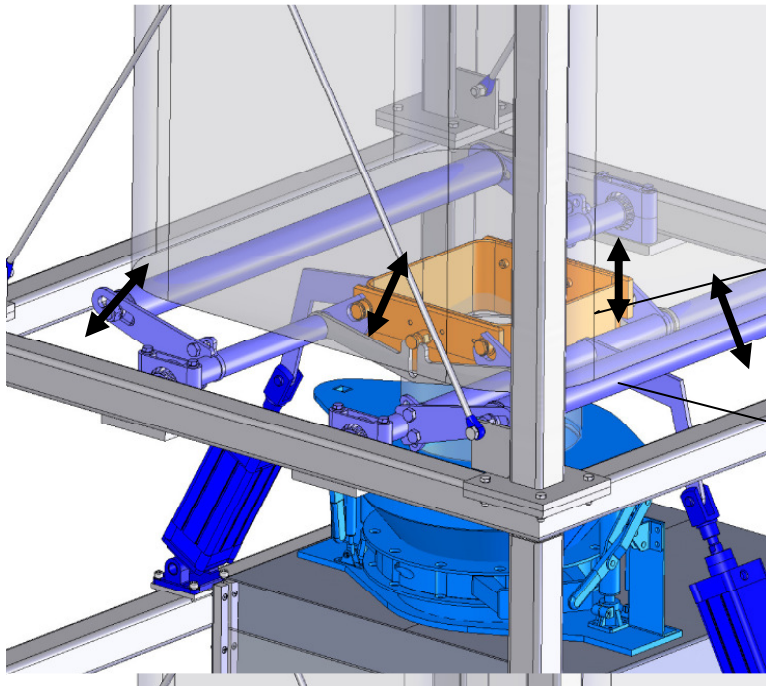
MIGSA[®]
solids solutions
manufacturer

Descargador de Big-Bags “solids”

Tipo BBD con estiba estanca



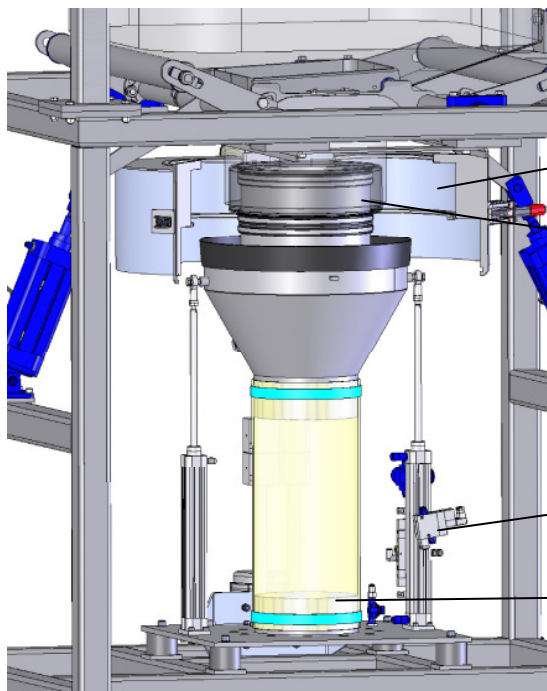
Detalle: Dispositivo para activar el flujo de material incluso productos compactos



1. Paso:
Dispositivo
interior para
activar el centro

2. Paso:
Dispositivo exterior
para activar la
periferia

Detalle: Conexión estanca con tensor



Puertas abatibles
mejoran acceso para
estibar

Junta hinchable

Tensor neumático

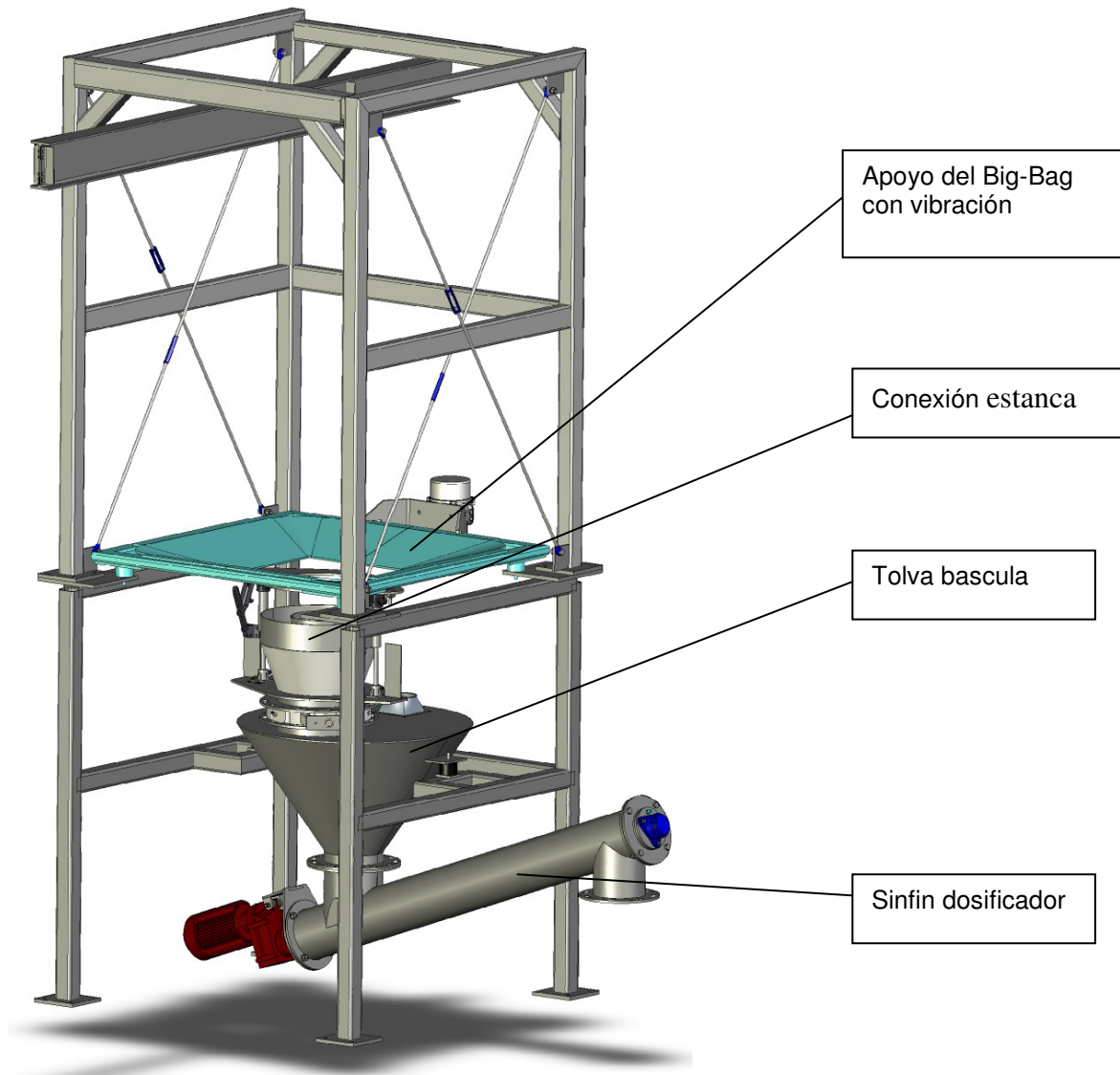
Fuelle elástico

Descargador de Big-Bags “solids”

Tipo BBD con estiba estanca



Opción: Combinación con bandejo vibratorio, tolva bascula y sinfin de dosificación



solids components MIGSA S.L.
Erribera Kalea I E-20749 Aizarnazabal (Guipuzkoa)
Tel. +34 943 147 083 / Fax +34 943 147 897
comercial@migsa.es www.solids.es

MIGSA[®]
solids solutions
manufacturer